

ドライバー Name of Driver		日付 Date		コース Track		エンジン Engine		プラグ Plug		マフラー Muffler	
Condition: _____											
スパーギヤ Spur Gear	クラッチベル Clutch Bell	クラッチスプリング Clutch Spring		クラッチシュー Clutch Shoe	タイヤ Tires	タイヤインナー Tire Insert	ホイール Wheel	ボディ Body	燃料 Fuel		
T	T	<input type="checkbox"/> 0.90 <input type="checkbox"/> 1.00 <input type="checkbox"/> 0.95 <input type="checkbox"/> 1.10	Carbon <input type="checkbox"/> x Aluminum <input type="checkbox"/> x	Tires : Compounds :							

● デフセッティング / Diff Gear Set-Up

	Front	Center	Rear
デフオイル Diff Fluid	<input type="checkbox"/> Std. <input type="checkbox"/> LSD	<input type="checkbox"/> Std. <input type="checkbox"/> LSD	<input type="checkbox"/> Std. <input type="checkbox"/> LSD

● ダンパーセッティング / Shock Set-Up

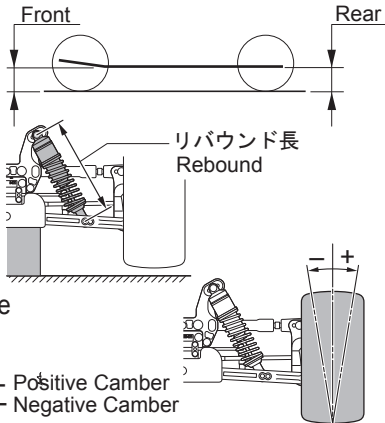
	Front	Rear
ダンパータイプ Shock Type		
ダンパーピストン Shock Piston	B : Black W : White T : Taper ϕ x	ϕ x
ダンパーオイル Shock Oil	#	#
ダンパースプリング Shock Spring		

● 車高 / Ride Height

Front	Rear
mm	mm

● リバウンド長 / Rebound

Front	Rear
mm	mm



● キャンバー角 / Camber Angle

Front	Rear
+ °	+ °
- °	- °

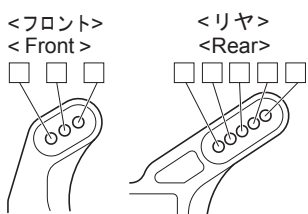
● トー角 / Toe Angle

Front	Rear
+ °	<input type="checkbox"/> 2° <input type="checkbox"/> 2.5° <input type="checkbox"/> 3°
- °	

● ホイールベース / Wheelbase

リアハブカラー Collar of Rear Hub	Front Side _____ mm Rear Side _____ mm
-------------------------------	---

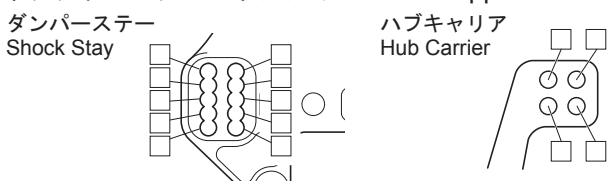
● ダンパー取り付け位置 / Shock Mount Position



ダンパーステー / Shock Stay	
Front	Rear
<input type="checkbox"/> Short <input type="checkbox"/> M-Short	<input type="checkbox"/> Short <input type="checkbox"/> Long

サスアーム / Sus. Arm	
Front	Rear
<input type="checkbox"/> In <input type="checkbox"/> Out	<input type="checkbox"/> In <input type="checkbox"/> Out

● リアアッパーアームポジション / Rear Upper Arm Position



● サスアーム / Sus.Arm

Front	Rear
<input type="checkbox"/> IF427B(TK13) <input type="checkbox"/> Std. <input type="checkbox"/> IF487(Long / TK14) <input type="checkbox"/> Hard	<input type="checkbox"/> Std. <input type="checkbox"/> Hard

● フロントサスブッシュ / Front Sus. Bush

上部 Upper	フロント側 Front Side	リア側 Rear Side
	<input type="checkbox"/> <input type="checkbox"/> <input type="checkbox"/> <input type="checkbox"/> <input type="checkbox"/> <input type="checkbox"/> <input type="checkbox"/> <input type="checkbox"/> <input type="checkbox"/> <input type="checkbox"/>	<input type="checkbox"/> <input type="checkbox"/> <input type="checkbox"/>
下部 Lower	フロント側 Front Side	リア側 Rear Side
	<input type="checkbox"/> <input type="checkbox"/> <input type="checkbox"/> <input type="checkbox"/> <input type="checkbox"/> <input type="checkbox"/> <input type="checkbox"/> <input type="checkbox"/> <input type="checkbox"/> <input type="checkbox"/>	<input type="checkbox"/> <input type="checkbox"/> <input type="checkbox"/> <input type="checkbox"/>

● サスホルダー / Sus. Holder



● フロントハブキャリア Front Hub Carrier

Plastic	<input type="checkbox"/>
Aluminum	<input type="checkbox"/> 13° <input type="checkbox"/> 16° <input type="checkbox"/> 19°

● リヤロールセンター&スキッド角 Rear Roll Center & Skid Angle

<ロールセンターH> <Roll Center H>
<input type="checkbox"/> <input type="checkbox"/> <input type="checkbox"/> <input type="checkbox"/> <input type="checkbox"/> <input type="checkbox"/> <input type="checkbox"/> <input type="checkbox"/> <input type="checkbox"/> <input type="checkbox"/>
<input type="checkbox"/> 0° <input type="checkbox"/> 1° <input type="checkbox"/> 2° <input type="checkbox"/> 3°

<ロールセンターL> <Roll Center L>
<input type="checkbox"/> <input type="checkbox"/> <input type="checkbox"/> <input type="checkbox"/> <input type="checkbox"/> <input type="checkbox"/> <input type="checkbox"/> <input type="checkbox"/> <input type="checkbox"/> <input type="checkbox"/>
<input type="checkbox"/> 1° <input type="checkbox"/> 2° <input type="checkbox"/> 3° <input type="checkbox"/> 4°

● アッパーアームポジション Upper Arm Position

<input type="checkbox"/> Out <input type="checkbox"/> In
--

● ローアブッシュ Lower Bush

<input type="checkbox"/> -1° <input type="checkbox"/> 0° <input type="checkbox"/> +1°

● フロントナックル Front Knuckle

<input type="checkbox"/> IF419(TK13) <input type="checkbox"/> IF488(TK14)
--

● リヤハブキャリア Rear Hub Carrier

Plastic	<input type="checkbox"/> Std. <input type="checkbox"/> Hard
Aluminum	<input type="checkbox"/> IFW410 <input type="checkbox"/> IFW414(TK13) <input type="checkbox"/> IF490(TK14)
ポジション Position	<input type="checkbox"/> Upper <input type="checkbox"/> Lower

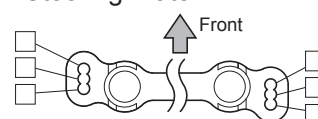
● リヤトレッド / Rear Tread

フロント側 Front Side	リヤ側 Rear Side
<input type="checkbox"/> S <input type="checkbox"/> M <input type="checkbox"/> L	<input type="checkbox"/> S <input type="checkbox"/> M <input type="checkbox"/> L

● トルクロッド / Chassis Brace

Front	Rear
<input type="checkbox"/> Plastic <input type="checkbox"/> Aluminum	<input type="checkbox"/> Plastic <input type="checkbox"/> Aluminum

● ステアリングプレート Steering Plate



● スタビライザー Sway Bar

Front	Rear
ϕ mm	ϕ mm

● ホイールハブ / Wheel Hub

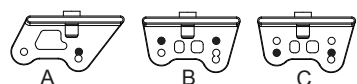
Front	Rear
<input type="checkbox"/> Narrow <input type="checkbox"/> Std. <input type="checkbox"/> Wide	<input type="checkbox"/> Narrow <input type="checkbox"/> Std. <input type="checkbox"/> Wide

● ウェイト / Weight

Front	Rear

● ウィングステー / Wing Stay

<input type="checkbox"/> IF429(TK13) <input type="checkbox"/> IFW460B(TK14) <input type="checkbox"/> A <input type="checkbox"/> B <input type="checkbox"/> C



● ウィング角度 / Wing Angle

<input type="checkbox"/> Upper <input type="checkbox"/> Lower

memo: