

ドライバー Name of Driver		日付 Date		コース Track		エンジン Engine		プラグ Plug		マフラー Muffler	
Condition: _____											
スパーギヤ Spur Gear	クラッチベル Clutch Bell	クラッチスプリング Clutch Spring		クラッチシュー Clutch Shoe	タイヤ Tires	タイヤインナー Tire Insert	ホイール Wheel	ボディ Body	燃料 Fuel		
T	T	<input type="checkbox"/> 0.90 <input type="checkbox"/> 1.00 <input type="checkbox"/> 0.95 <input type="checkbox"/> 1.10	Carbon <input checked="" type="checkbox"/>	Tires : Aluminum <input checked="" type="checkbox"/>	Compounds :						

## ● デフセッティング / Diff Gear Set-Up

	Front	Center	Rear
デフオイル Diff Fluid	<input type="checkbox"/> Std. <input type="checkbox"/> LSD	<input type="checkbox"/> Std. <input type="checkbox"/> LSD	<input type="checkbox"/> Std. <input type="checkbox"/> LSD

## ● ダンパーセッティング / Shock Set-Up

	Front	Rear
ダンパータイプ Shock Type		
ダンパーピストン Shock Piston	$\phi$ x	$\phi$ x
ダンパーオイル Shock Oil	#	#
ダンパースプリング Shock Spring		

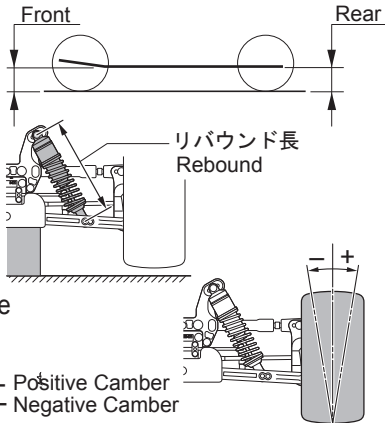
B : Black  
W : White  
T : Taper

## ● 車高 / Ride Height

Front	Rear
mm	mm

## ● リバウンド長 / Rebound

Front	Rear
mm	mm



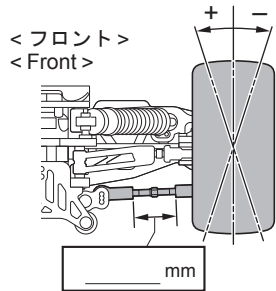
## ● キャンバー角 / Camber Angle

Front	Rear
+ ° - °	+ ° - °

+ Positive Camber  
- Negative Camber

## ● トー角 / Toe Angle

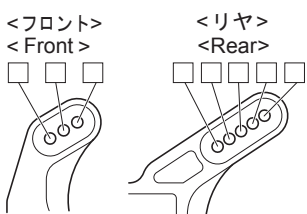
Front	Rear
+ ° - °	<input type="checkbox"/> 2° <input type="checkbox"/> 2.5° <input type="checkbox"/> 3°



## ● ホイールベース / Wheelbase

リアハブカラー Collar of Rear Hub	Front Side _____ mm Rear Side _____ mm
-------------------------------	---

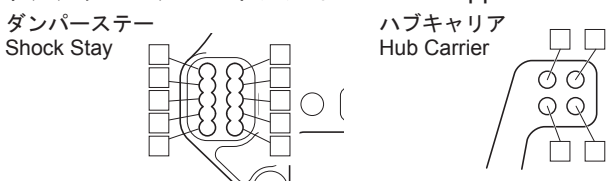
## ● ダンパー取り付け位置 / Shock Mount Position



ダンパーステー / Shock Stay	
Front	Rear
<input type="checkbox"/> Short <input type="checkbox"/> M-Short	<input type="checkbox"/> Short <input type="checkbox"/> Long

サスアーム / Sus. Arm	
Front	Rear
<input type="checkbox"/> In <input type="checkbox"/> Out	<input type="checkbox"/> In <input type="checkbox"/> Out

## ● リアアッパーアームポジション / Rear Upper Arm Position



## ● サスアーム / Sus.Arm

Front	Rear
<input type="checkbox"/> IF427B(TK13) <input type="checkbox"/> Std. <input type="checkbox"/> IF487(Long / TK14) <input type="checkbox"/> Hard	<input type="checkbox"/> Std. <input type="checkbox"/> Hard

## ● フロントサスブッシュ / Front Sus. Bush

上部 Upper	フロント側 Front Side	リア側 Rear Side
下部 Lower	フロント側 Front Side	リア側 Rear Side

## ● サスホルダー / Sus. Holder

	<input type="checkbox"/> IF440 (TK13) <input type="checkbox"/> IF486 (TK14)
--	--

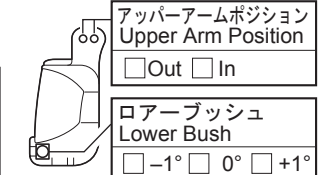
## ● フロントハブキャリア Front Hub Carrier

Plastic <input type="checkbox"/>	Aluminum <input type="checkbox"/> 13° <input type="checkbox"/> 16° <input type="checkbox"/> 19°
----------------------------------	---

## ● リヤロールセンター&スキッド角 Rear Roll Center & Skid Angle

<ロールセンターH> <Roll Center H>
<input type="checkbox"/> 0° <input type="checkbox"/> 1° <input type="checkbox"/> 2° <input type="checkbox"/> 3°

<ロールセンターL> <Roll Center L>
<input type="checkbox"/> 1° <input type="checkbox"/> 2° <input type="checkbox"/> 3° <input type="checkbox"/> 4°



## ● フロントナックル Front Knuckle

<input type="checkbox"/> IF419(TK13) <input type="checkbox"/> IF488(TK14)
--

## ● リヤハブキャリア Rear Hub Carrier

Plastic <input type="checkbox"/> Std. <input type="checkbox"/> Hard
Aluminum <input type="checkbox"/> IFW410 <input type="checkbox"/> IFW414(TK13) <input type="checkbox"/> IF490(TK14)
ポジション Position <input type="checkbox"/> Upper <input type="checkbox"/> Lower

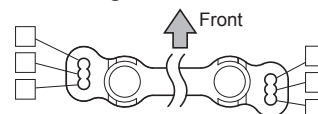
## ● リヤトレッド / Rear Tread

フロント側 Front Side	リア側 Rear Side
<input type="checkbox"/> S <input type="checkbox"/> M <input type="checkbox"/> L	<input type="checkbox"/> S <input type="checkbox"/> M <input type="checkbox"/> L

## ● トルクロッド / Chassis Brace

Front	Rear
<input type="checkbox"/> Plastic <input type="checkbox"/> Aluminum	<input type="checkbox"/> Plastic <input type="checkbox"/> Aluminum

## ● ステアリングプレート Steering Plate



## ● スタビライザー Sway Bar

Front	Rear
$\phi$ mm	$\phi$ mm

## ● ホイールハブ / Wheel Hub

Front	Rear
<input type="checkbox"/> Narrow <input type="checkbox"/> Std. <input type="checkbox"/> Wide	<input type="checkbox"/> Narrow <input type="checkbox"/> Std. <input type="checkbox"/> Wide

## ● ウェイト / Weight

Front	Rear

## ● ウィングステー / Wing Stay

<input type="checkbox"/> IF429(TK13) <input type="checkbox"/> IFW460B(TK14) <input type="checkbox"/> A <input type="checkbox"/> B <input type="checkbox"/> C
---



## ● ウィング角度 / Wing Angle

<input type="checkbox"/> Upper <input type="checkbox"/> Lower
---

memo: